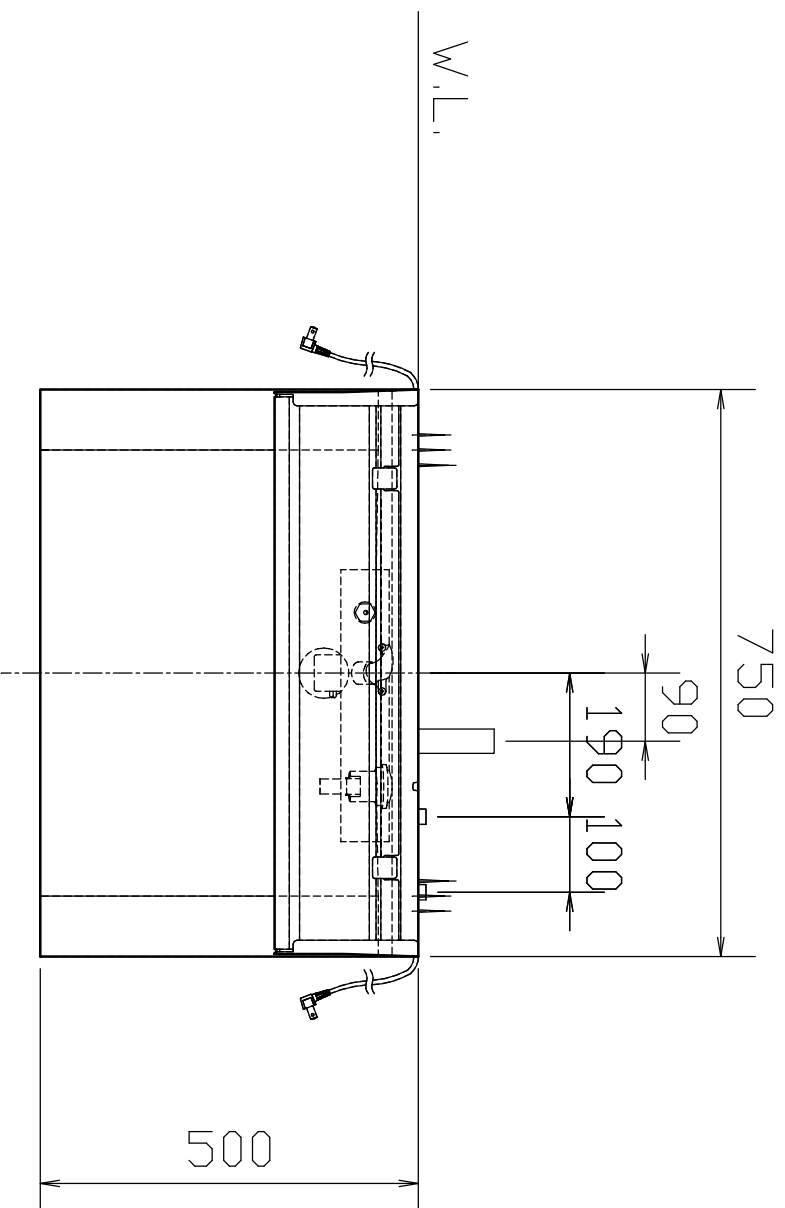


ミラーコード長さ2.1m
 右取出し：1.4m
 左取出し：0.9m
 上取出し：0.8m



No.	品名	品番	数量	備考
1	化粧台本体	LCWPH-755S/750-1(化粧)	1	
1a	排水トラップ	LF-LCV4S-L	1	ホリドリ壁排水・床排水兼用
1b	カウンター	LCW/T-750/PH-01	1	人造大理石(ベリタ系樹脂)実容量16.0L
1c	洗面器セット	KLCWJFH-750S/750-1	1	塗装合板
1d	シンク排水栓	LF-HC397SY-MB	1	ハンドレバー・逆流防止弁付 銅合金・ニッケルメッキ(1300W以下)
1e	排水器具	LF-LCW5G-B	1	ホリドリ式・アークタイプ付
2	ミラーセット	MLCWE1-753TXU	1	ガラス鏡深さ1300W以下・アークタイプ付・ホリドリ樹脂製・曇り止め・(中央鏡)防曇鏡(電球20W×1灯)・ガラス鏡(内装1口)

標準事項

・止水栓は左側が給湯位置、右側が給水位置を示します。

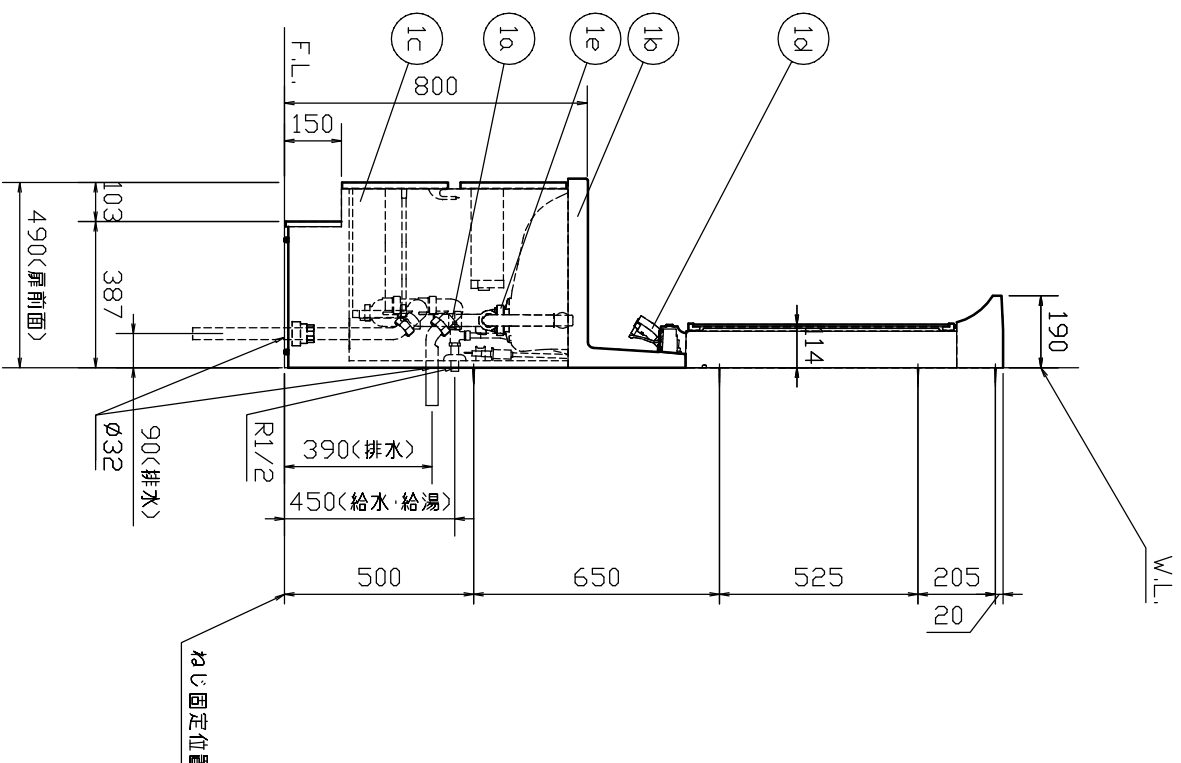
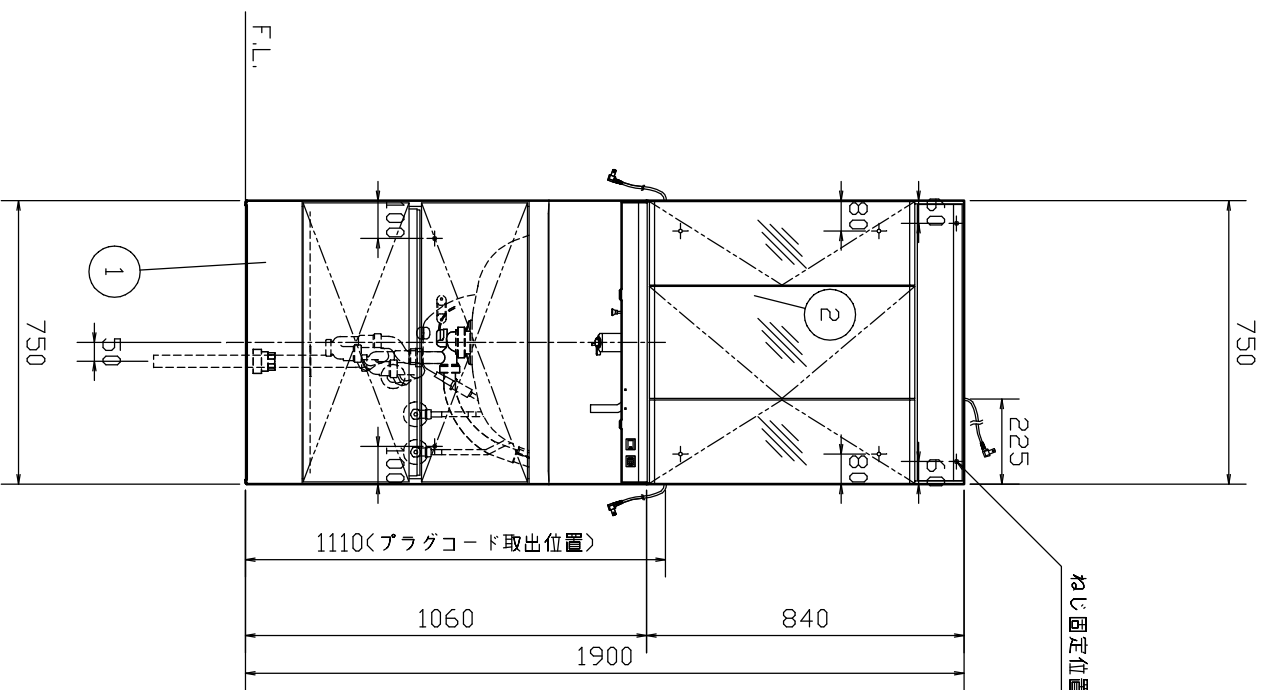
特記事項

- ・止水栓は別途手配
- ・排水管VP・VU50管の立上寸法は、F.L.より、30mm~50mmの範囲内で立ち上げてください。
- ・排水管VP・VU40管の立上寸法は、F.L.より、50mm~70mmの範囲内で立ち上げてください。
- ・壁排水のときは、市販の排水フグラーをご使用ください。
- ・偏心管は床排水のときにご使用ください。
- ・壁排水のときは使用しません。
- ・ミラーセットはシンク・カウンタができません。(シンクが付きません。)

付属部材

- ・排水トラップ PR80X34 1個
外径φ80,内径φ34 切込みなし(白)
- ・排水フグラー WF-8 1個

物件名	L.C. エルヴィ		図面	担当	検図	図番	日付
	〈株〉LIXIL		縮尺	石田将之			
部署	株式会社 LIXIL						



No.	品名	品番	数量	備考
1	化粧台本体	LCWPH-755SY/750-1(化粧)	1	
1a	排水トラップ	LF-LCV4S-L	1	ホリドリ壁排水・床排水兼用
1b	カウンター	LCWT-750/PH-01	1	人造大理石(ベリタ系樹脂)実容量16.0L
1c	洗面器サビネット	KLCWFH-750S/750-1	1	塗装合板
1d	シンク排水栓	LF-HC397SY-MB	1	ホリドリ・逆流防止弁付 銅合金・ニッケルメッキ(170Vボルト)
1e	排水器具	LF-LCW5G-B	1	ホリドリ式・アーク付
2	ミラーサビネット	MLCWE1-753TXU	1	化粧台許容電力1300W以下・アーク付・ホリドリ樹脂製・くもり止め(中央鏡)・防湿鏡(鏡)蛍光灯20W×1灯・化粧外付口・内部1口

標準事項

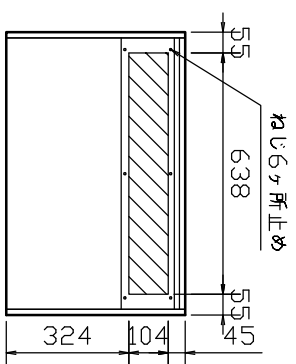
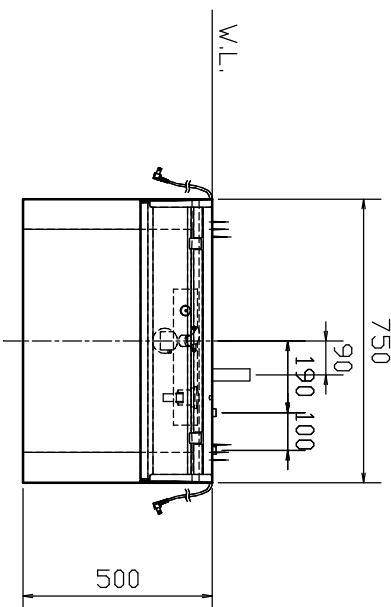
・止水栓は左側が給湯位置、右側が給水位置を示します。

特記事項

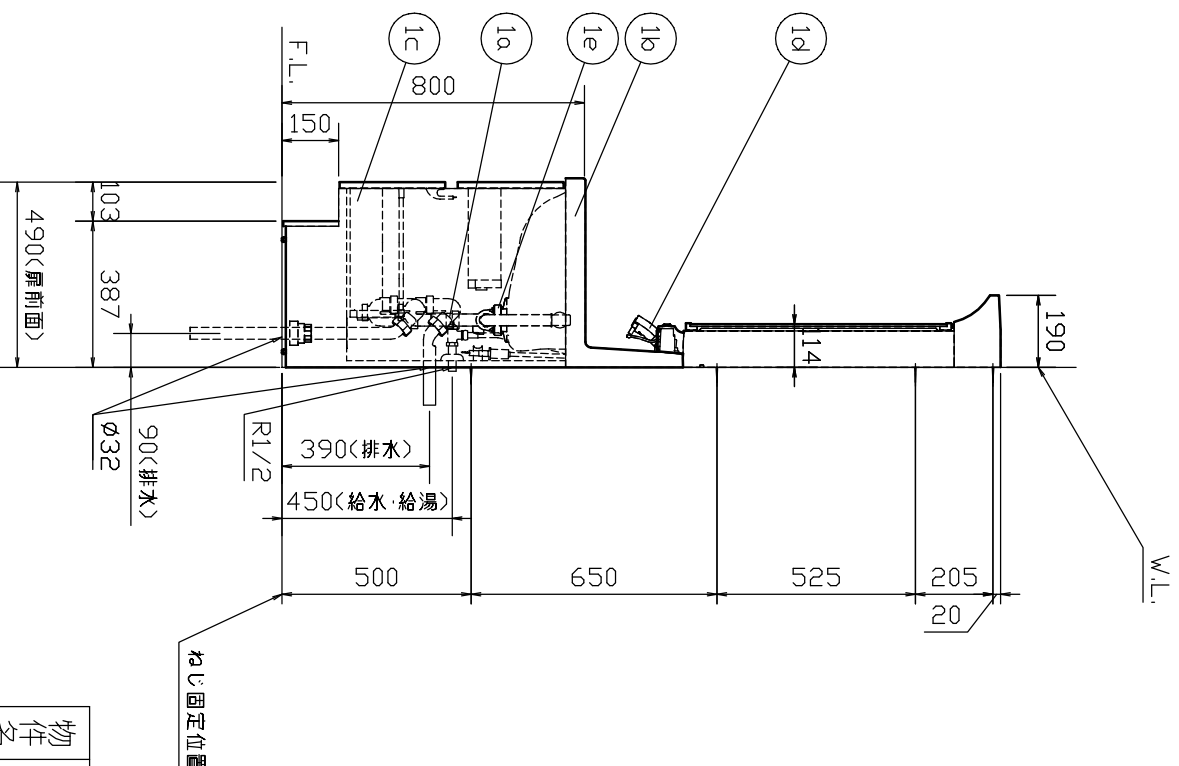
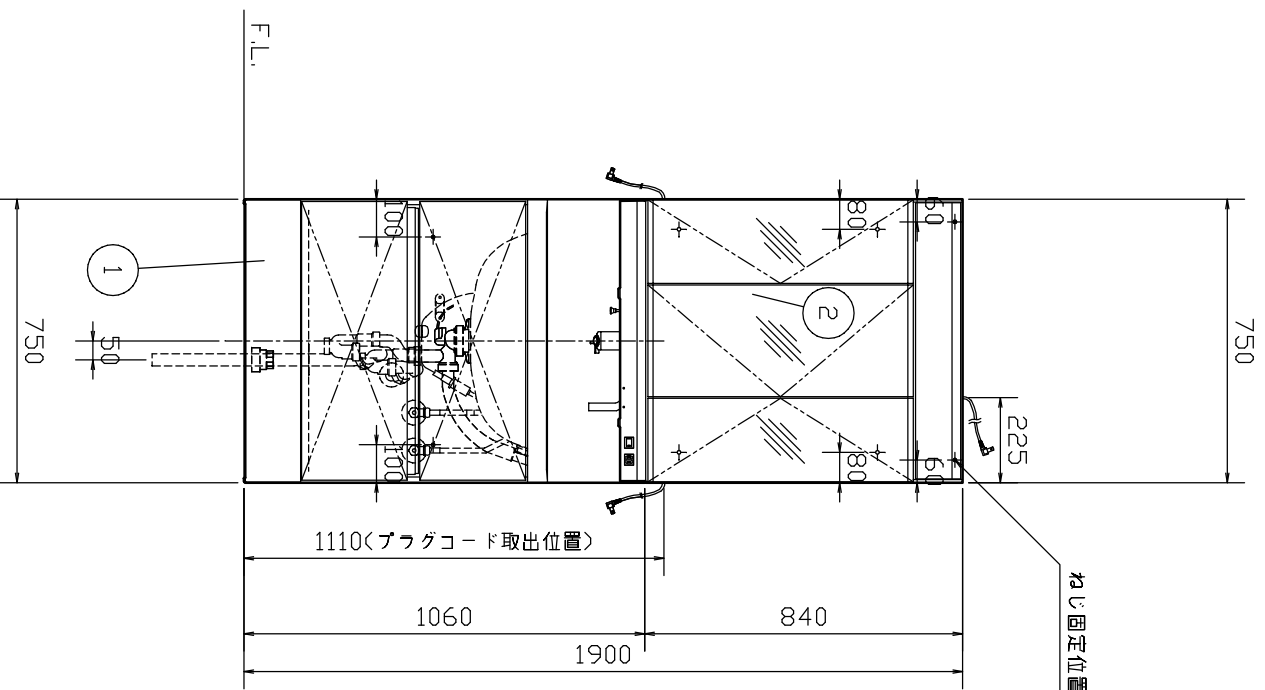
- ・止水栓は別途手配
 - ・排水管VP・VU50管の立上寸法は、F.L.より、30mm~50mmの範囲内で立ち上げてください。
 - ・排水管VP・VU40管の立上寸法は、F.L.より、50mm~70mmの範囲内で立ち上げてください。
 - ・壁排水のときは、市販の排水フグラーをご使用ください。
 - ・偏心管は床排水のときにご使用ください。
 - ・壁排水のときは使用しません。
 - ・ミラーネットはシンク・カウンタが出来ません。(シンクが付きません。)
- 付属部材
- ・排水フグラー PR80X34 1個
 - ・排水フグラー 外径φ80,内径φ34 切込みなし(白) WF-8 1個

物件名	L.C. エルシー		図面	担当	検図	図番	日付
	(株) LIXIL		縮尺	石田将之			
部署			1/20	株式会社 LIXIL			

ミラーコート長さ2.1m
右取出し:1.4m
左取出し:0.9m
上取出し:0.8m



底板詳細図
斜線部 底板開口範囲
着脱底板 717×141×2.5t



No.	品名	品番	数量	備考
1	化粧台本体	LCWPH-755SY/1091(化粧)	1	
1a	排水トラップ	LF-LCV4S-L	1	ホリドリ、壁排水・床排水兼用
1b	カウンター	LCWT-750/PH-01	1	人造大理石(ベリタ系樹脂)実容量16.0L
1c	洗面器キビネット	KLCWFH-750S/1091-B	1	塗装合板
1d	シンク下の排水栓	LF-HC397SY-MB	1	リフトアップ・逆流防止弁付 銅合金・ニッケルメッキ(100μm)
1e	排水器具	LF-LCW5G-B	1	ホリドリ式・アークキラー付
2	ミラーキビネット	MLCWE1-753TXU	1	化粧台許容電力300W以下、フリップ付、ホリドリ樹脂製(より上の中央鏡)樹脂鏡(幅)蛍光灯20W×1灯、化粧外付口・内部1口

標準事項

・止水栓は左側が給湯位置、右側が給水位置を示します。

特記事項

- ・止水栓は別途手配
 - ・排水管VP・VU50管の立上寸法は、F.L.より、30mm~50mmの範囲内で立ち上げてください。
 - ・排水管VP・VU40管の立上寸法は、F.L.より、50mm~70mmの範囲内で立ち上げてください。
 - ・壁排水のときは、市販の排水フグアラをご利用ください。
 - ・偏心管は床排水のときにご使用ください。
 - ・壁排水のときは使用しません。
 - ・ミラーキビネットはシンクキラーができません。(シンクが付きません。)
- 付属部材
- ・排水トラップ PR80X34 1個
外径φ80,内径φ34 切込みなし(白)
 - ・排水フグアラ WF-8 1個

物件名	L.C. エルヴィ		図面	担当	検図	図番	日付	2014.05.29
	〈株〉LIXIL							
部署	株式会社 LIXIL							