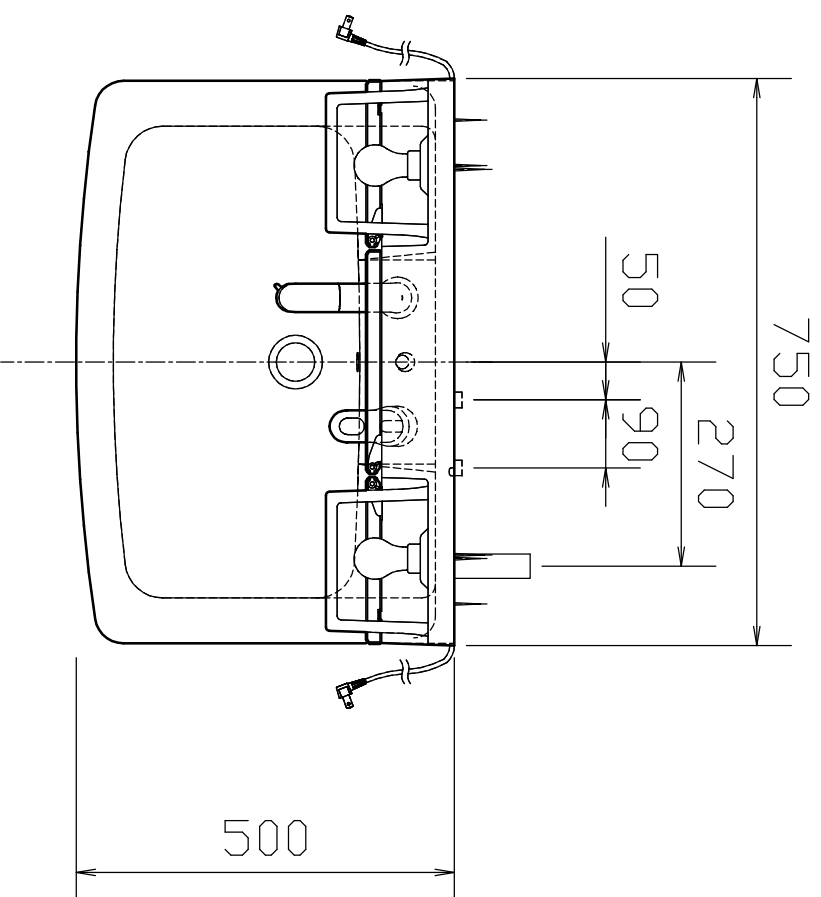


ミラーコード長さ2.1m  
 右取出し：1.6m  
 左取出し：1.2m  
 上取出し：1.0m



No.	品名	品番	数量	備考
1	化粧台本体	FTVH-75SSY-W/1094-1(化粧)	1	
1a	横引き管	LF-YB(194)	1	ボリアビリティ
1b	シンク/ミラー/水栓	SF-500SY-MB4	1	ハイドロ-逆流防止弁付 合成樹脂(コロンボ)
1c	排水器具	LF-PD5G-E	1	フック/リフト式・フック付 PDMリフト付
1d	洗面器	L-S302FVT/ALLカ-	1	溶化素地・実容量15.0L
1e	洗面器台板	KFTVH-750S/1094-1	1	塗装合板
1f	排水トラフ	LF-LCV4S1-L	1	ボリアビリティ、壁排水・床排水兼用
2	ミラー台板	MFTV1-753TXPV	1	ボリアビリティ樹脂製 くもり止め(中央鏡)防湿鏡(補鏡) 蛍光灯60W/形12W×2灯 リフト合計許容電力300W以下 フック付

標準事項

・止水栓は左側が給湯位置、右側が給水位置を示します。

特記事項

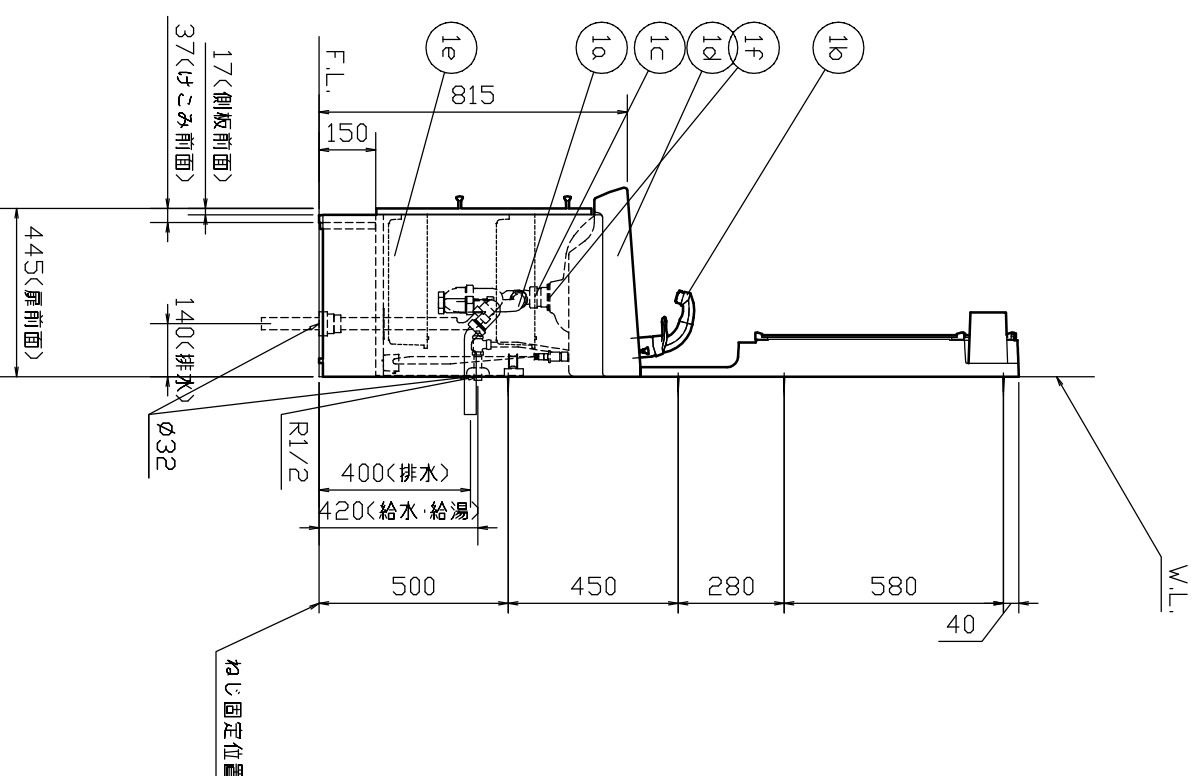
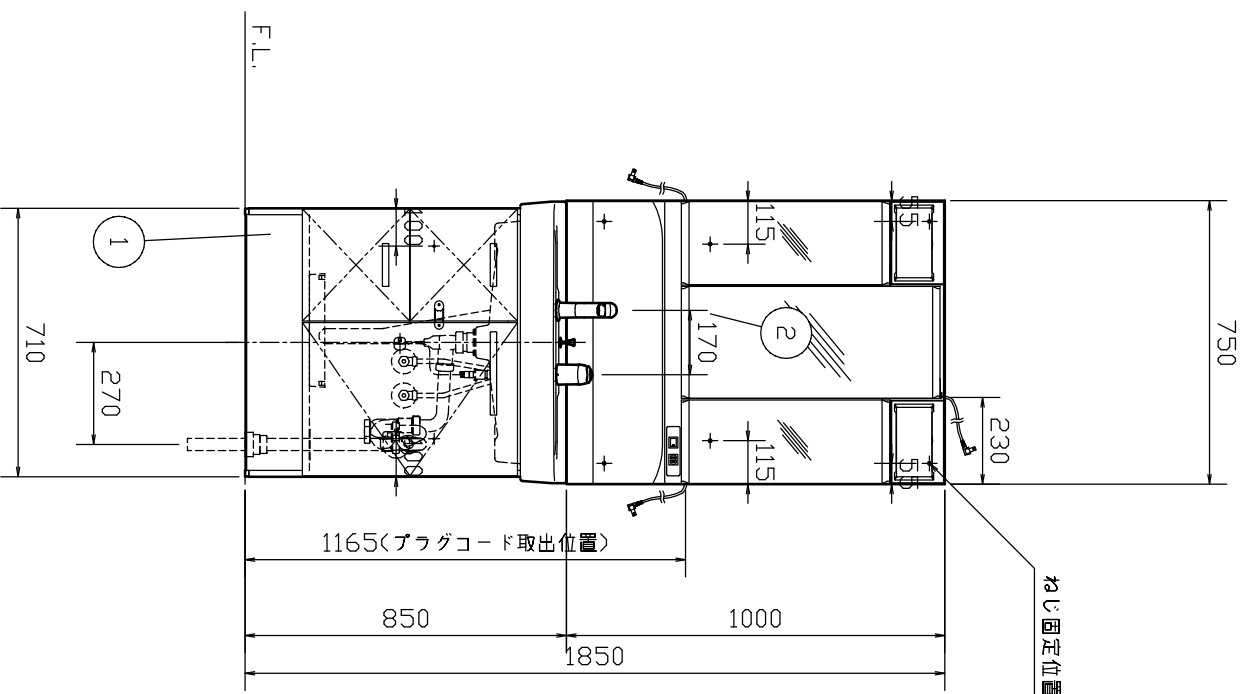
- ・止水栓は別途手配
- ・排水管VP・VU50管の立上寸法は、F.L.より、30mm~50mmの範囲内で立ち上げてください。
- ・排水管VP・VU40管の立上寸法は、F.L.より、50mm~70mmの範囲内で立ち上げてください。
- ・化粧台本体の背板上部は開口になっているため、必要に応じて取付壁面を加等仕上げてください。
- ・ミラー台板はシロコ-キョウが出来ません。(シロコが付きますん。)

付属部材

- ・排水トラフ PR80X34 1個
- ・外径φ80,内径φ34 切込みなし(白)
- ・排水アダプター WF-8 1個
- ・水受け皿 BB-TL2 1個
- ・ホ-カ-ボ BHG(PP)-D(S) 1個
- ・取っ手付 BT-STE-FTV1 1個
- ・取っ手付 BT-STE-FTV2 2個

物件名	カク	図面	担当	検図	図番	日付
		縮尺	石田将之			
部署	〈株〉LIXIL	1/10				2014.05.29

株式会社 LIXIL



No.	品名	品番	数量	備考
1	化粧台本体	FTVH-75SSY-W/1094-1(化粧)	1	
1a	横引き管	LF-YB(194)	1	ホリテビシ
1b	シンク・シンク水栓	SF-500SY-MB4	1	ハトシキウ・逆流防止弁付 合成樹脂(コロンボ)
1c	排水器具	LF-PD5G-E	1	フタの取り付け式・アブキ付付 PDM371の取付
1d	洗面器	L-S302FVT/ALLカ-	1	溶化素地・実容量15.0L
1e	洗面器排水ネット	KFTVH-750S/194-1	1	塗装合板
1f	排水トラフ	LF-LCV4S1-L	1	ホリテビシ, 壁排水・床排水兼用
2	ミラーネット	MFTV1-753TXPV	1	ホリテビシの樹脂製 くもり止め(中央鏡) 防湿鏡(補鏡) 蛍光灯60W/形.12W×2灯 ワット合計許容電力1300W以下 フタ付ネット

標準事項

- 止水栓は左側が給湯位置、右側が給水位置を示します。

特記事項

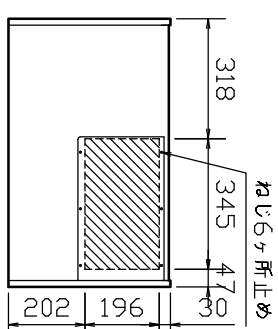
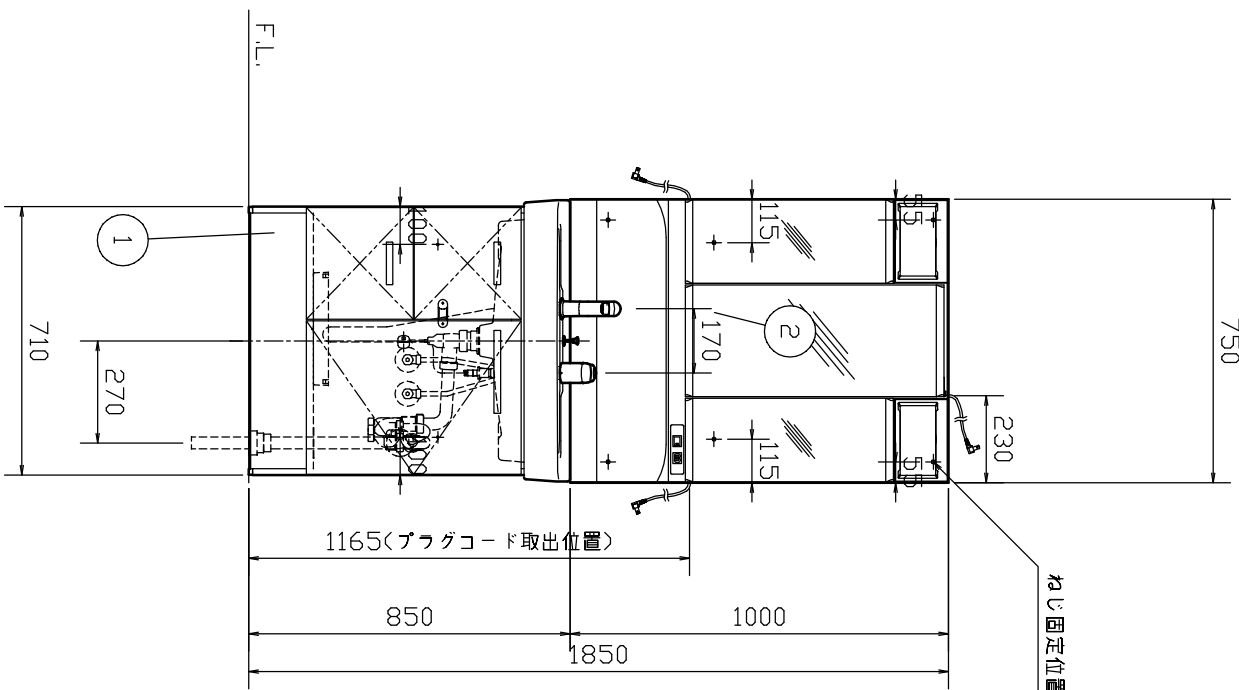
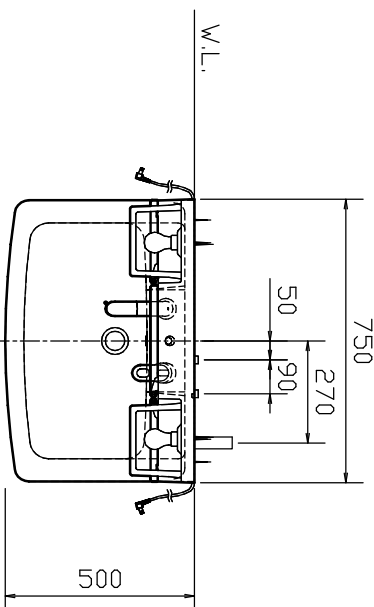
- 止水栓は別途手配
- 排水管VP・VU50管の立上寸法は、F.L.より、30mm~50mmの範囲内で立ち上げてください。
- 排水管VP・VU40管の立上寸法は、F.L.より、50mm~70mmの範囲内で立ち上げてください。
- 化粧台本体の背板上部は開口になっているため、必要に応じて取付壁面を加等仕上げてください。
- ミラーネットはシロコキヤができません。(シロコキ付きません。)

付属部材

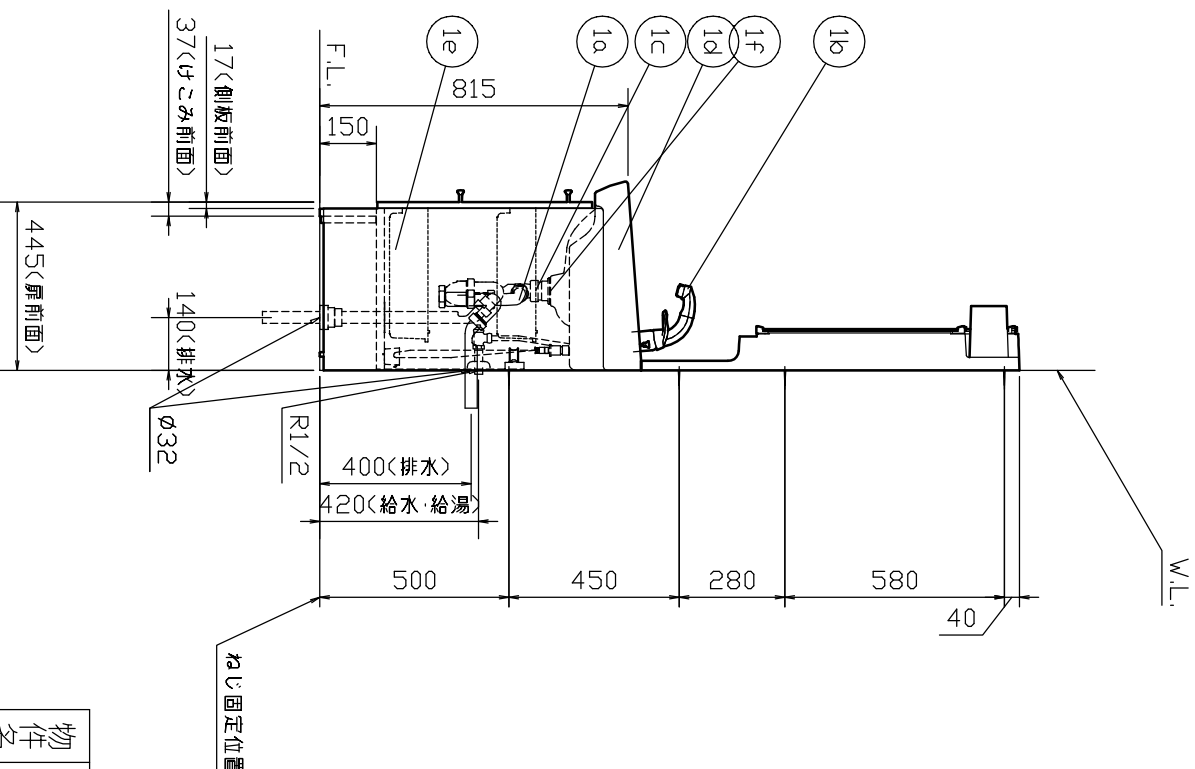
- 排水トラフ PR80X34 1個
- 外径φ80,内径φ34 切込みなし(白) WF-8 1個
- 排水アダプター BB-TL2 1個
- 水受け皿 BHG(PP)-D(S) 1個
- ホリテビシ BT-STE-FTV1 1個
- 取っ手付 BT-STE-FTV2 2個
- 取っ手付

物件名	カク		図面	担当	検図	図番	日付
	〈株〉LIXIL		縮尺	石田将之		番	
部署			1/20	株式会社 LIXIL			

ミラーコード長さ2.1m  
右取出し: 1.6m  
左取出し: 1.2m  
上取出し: 1.0m



底板詳細図  
斜線部 底板開口範囲  
着脱底板 380×232×2.5t



No.	品名	品番	数量	備考
1	化粧台本体	FTVH-75SSY-W/1091(化粧)	1	
1a	横引き管	LF-YB(194)	1	ホリテビシ
1b	シワプルシワ水栓	SF-500SY-MB4	1	ハブシワ・逆流防止弁付 合成樹脂(コポリ種)
1c	排水器具	LF-PD5G-E	1	フタのワカド式・アブキ付付 PDMワカド付
1d	洗面器	L-S302FVT/ALLカ-	1	溶化素地・実容量15.0L
1e	洗面器サビネット	KFTVH-750S/ワカド	1	塗装合板
1f	排水トラフ	LF-LCV4S1-L	1	ホリテビシ, 壁排水・床排水兼用
2	ミラーサビネット	MFTV1-753TXPV	1	ホリテビシの樹脂製 くもり止め(中央鏡) 防湿鏡(補鏡) 蛍光ワカド60W/形.12W×2灯 ワカド合計許容電力1300W以下 ワカドワカド付

標準事項

・止水栓は左側が給湯位置、右側が給水位置を示します。

特記事項

- ・止水栓は別途手配
- ・排水管VP・VU50管の立上寸法は、F.L.より、30mm~50mmの範囲内で立ち上げてください。
- ・排水管VP・VU40管の立上寸法は、F.L.より、50mm~70mmの範囲内で立ち上げてください。
- ・化粧台本体の背板上部は開口になっているため、必要に応じて取付壁面を加等仕上げてください。
- ・ミラーサビネットはワカド・ワカドが来ません。(ワカドが付きます)

付属部材

- ・排水トラフ PR80X34 1個
- ・外径φ80,内径φ34 切込みなし(白) WF-8 1個
- ・排水ワカドワカド BB-TL2 1個
- ・水受け皿 BHG(PP)-D(S) 1個
- ・ホリテビシ BT-STE-FTV1 1個
- ・取っ手付 BT-STE-FTV2 2個

物件名	カト		図面	担当	検図	図番	日付
	(株) LIXIL		縮尺	石田将之			2014.05.29
部署	株式会社 LIXIL						