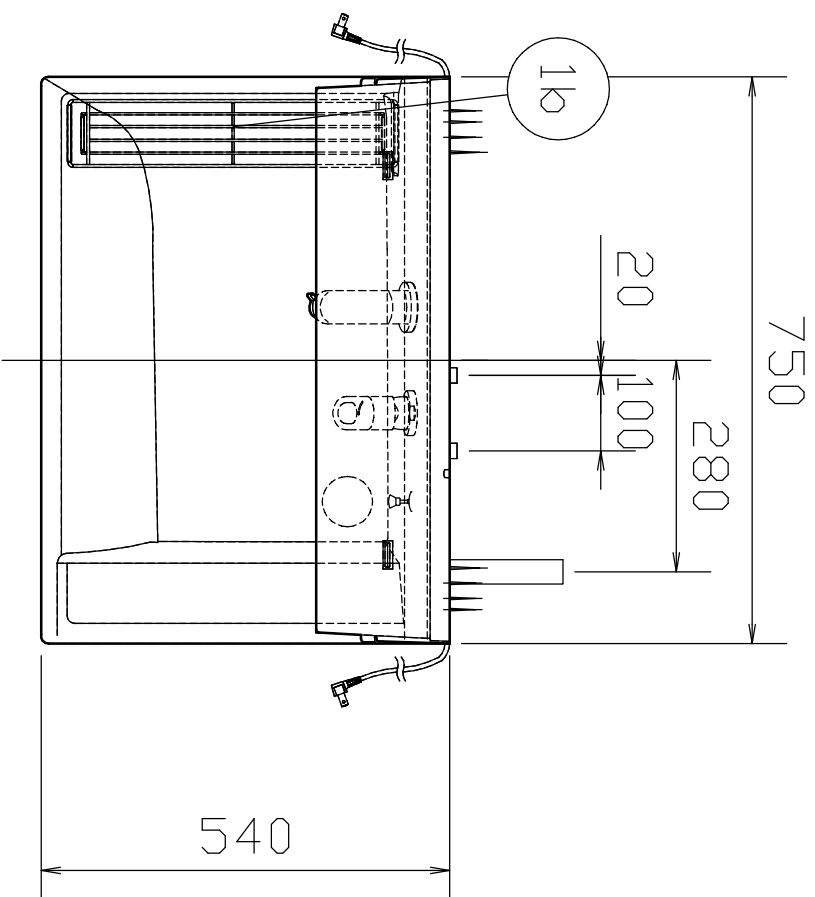


ミラーコート長さ2.1m
 右取出し：1.4m
 左取出し：0.9m
 上取出し：0.8m



No.	品名	品番	数量	備考
1	化粧台本体	ARFH-755SV/1074-(化粧)	1	
1a	排水トラップ	LF-LCV4S-L	1	ボリアロビの壁排水・床排水兼用
1b	ヘアドライヤー	BB-AR4	1	スリムタイプ付
1c	洗面器キレネット	KARFH-750S/1074-ボ	1	化粧バータイプのボ
1d	排水器具	LF-GR5G-A	1	ボリアロビ式・A7-キレキレ付
1e	シワ防止用排水栓	SF-71SY-MB4	1	ハイドロ-逆流防止弁付 銅合金・ニッケルメッキ(10μm)
1f	カウンター	ART1-750-DFN/PH-01	1	人造大理石(10mm厚)・実容量20.0L
2	ミラーキレネット	MAR1-753TXU	1	蛍光灯 20W×1灯 ワット合計許容電力1300W以下 ブラケット付 ボリアロビの樹脂製 くもり止めコート(中央鏡)・防湿鏡(補鏡) コネクタ付1コ・内部1コ

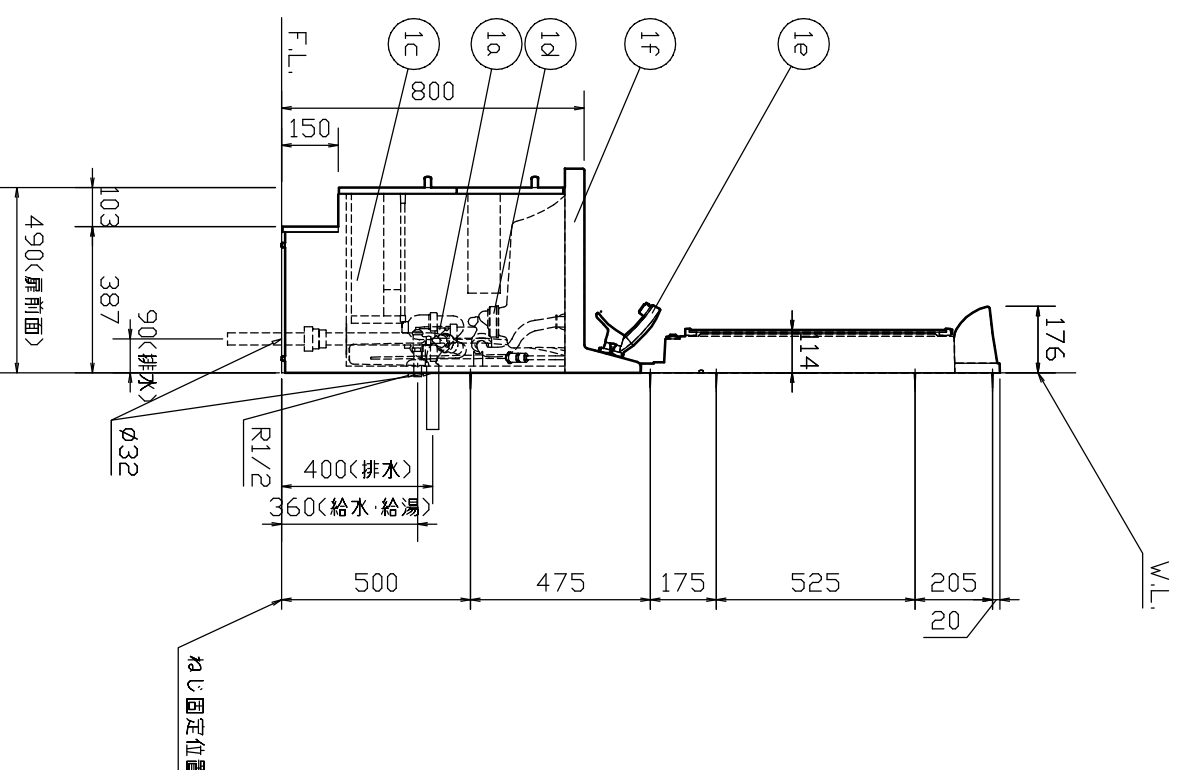
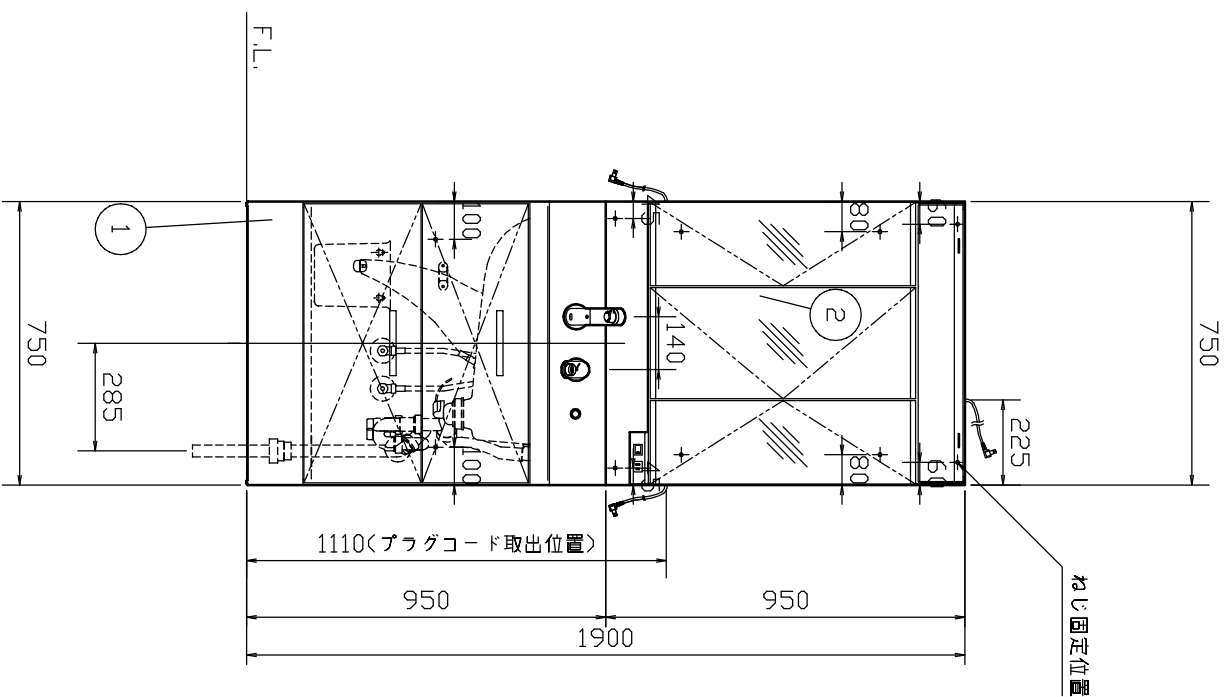
標準事項

・止水栓は左側が給湯位置、右側が給水位置を示します。

特記事項

- ・止水栓は別途手配
 - ・排水管VP・VU50管の立上寸法は、F.L.より、30mm~50mmの範囲内で立ち上げてください。
 - ・排水管VP・VU40管の立上寸法は、F.L.より、50mm~70mmの範囲内で立ち上げてください。
 - ・壁排水のときは、市販の排水フタをご利用ください。
 - ・ミラーキレネットはシワキレネットが出来ます。(シワキレネットが付きません。)
- 付属部材
- ・排水プレート PR80X34 1個
外径φ80,内径φ34 切込みなし(白)
 - ・排水フタ W/F-8 1個

物件名	E777		図面	担当	検図	図番	日付
	〈株〉LIXIL		縮尺	石田将之			
部署	株式会社 LIXIL						



No.	品名	品番	数量	備考
1	化粧台本体	ARFH-755SV/1094-(化粧)	1	
1a	排水トラップ	LF-LCV4S-L	1	ボリアビレの壁排水・床排水兼用
1b	ヘアリット	BB-AR4	1	ヘアリット・フィルター付
1c	洗面器キレネット	KARFH-750S/1094-ボ	1	化粧バー・ヘアリット
1d	排水器具	LF-GR5G-A	1	ボリアビレ式・A7-キレネット付
1e	シワ漏れ防止水栓	SF-71SY-MB4	1	ハットシワ防止・逆流防止弁付 銅合金・ニッケルメッキ(10μm)
1f	カバー	ART1-750-DFN/PH-01	1	人造大理石(本体と同系樹脂)・実容量20.0L
2	ミラーキレネット	MAR1-753TXU	1	蛍光灯 20W×1灯 ワット合計許容電力1300W以下 ブラケット付 ボリアビレの樹脂製 くもり止め(中央鏡)・防曇鏡(補鏡) コネクタ付1コ・内部1コ

標準事項

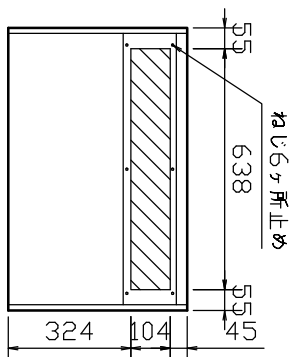
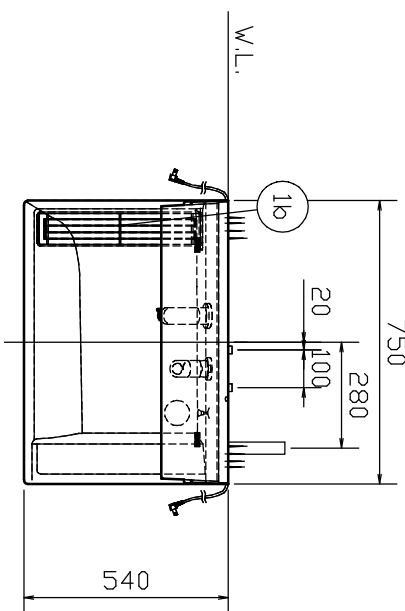
・止水栓は左側が給湯位置、右側が給水位置を示します。

特記事項

- ・止水栓は別途手配
 - ・排水管V.P.・V.U50管の立上寸法は、F.L.より、30mm~50mmの範囲内で立ち上げてください。
 - ・排水管V.P.・V.U40管の立上寸法は、F.L.より、50mm~70mmの範囲内で立ち上げてください。
 - ・壁排水のときは、市販の排水フタをご利用ください。
 - ・ミラーキレネットはシワコキネットが出来ます。(シワコキが付きません。)
- 付属部材
- ・排水プレート PR80X34 1個
外径φ80、内径φ34 切込みなし(白)
 - ・排水フタ W.F-8 1個

物件名	E777		図面	担当	検図	図番	日付	2014.05.29
	〈株〉LIXIL							
部署	株式会社 LIXIL							

ミラーコート長さ2.1m
 右取出し: 1.4m
 左取出し: 0.9m
 上取出し: 0.8m



底板詳細図
 斜線部 底板開口範囲
 着脱底板 717×141×2.5t

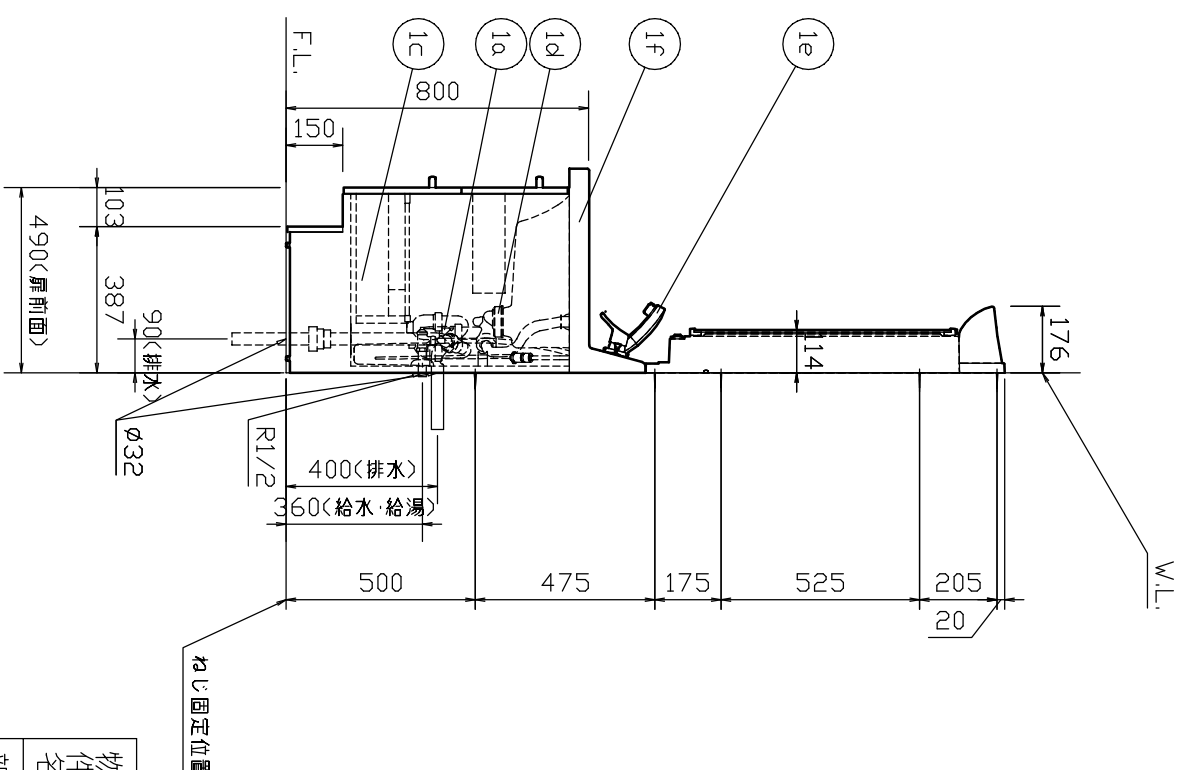
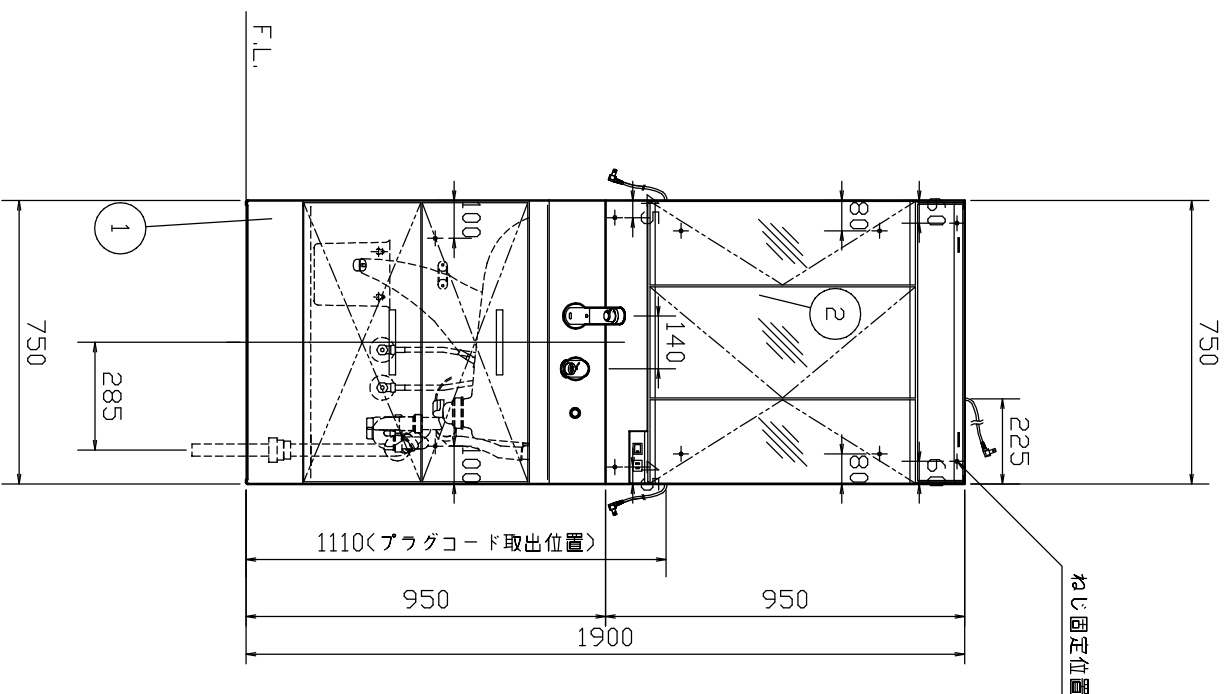
No.	品名	品番	数量	備考
1	化粧台本体	ARFH-75SSV/1074(化粧)	1	
1a	排水トラップ	LF-LCV4S-L	1	ボリアビレの壁排水・床排水兼用
1b	ヘアドライヤー	BB-AR4	1	35リットル・チェア付
1c	洗面器キレネット	KARFH-750S/1074-ボ	1	化粧バー・チェア・ボ
1d	排水器具	LF-GR5G-A	1	ボリアビレ式・A7-キレネット付
1e	シワ防止・シワ水栓	SF-71SY-MB4	1	ハビシワ防止・逆流防止弁付 銅合金・ニッケルメッキ(100μm)
1f	鏡	ART1-750-DFN/PH-01	1	人造大理石(本体は樹脂製)・実容量20.0L
2	ミラーコート	MAR1-753TXU	1	蛍光灯 20W×1灯 ワット合計許容電力1300W以下 ブラケット付 ボリアビレの樹脂製 くもり止め(中央鏡)・防湿鏡(補鏡) コネクタ付1コ・内部1コ

標準事項

・止水栓は左側が給湯位置、右側が給水位置を示します。

特記事項

- ・止水栓は別途手配
 - ・排水管VP・VU50管の立上寸法は、F.L.より、30mm~50mmの範囲内で立ち上げてください。
 - ・排水管VP・VU40管の立上寸法は、F.L.より、50mm~70mmの範囲内で立ち上げてください。
 - ・壁排水のときは、市販の排水フラスコをご使用ください。
 - ・ミラーコートはシワコ-キレが出来ません。(シワコが付きますん。)
- 付属部材
- ・排水プレート PR80X34 1個
 外径φ80、内径φ34 切込みなし(白)
 - ・排水フラスコ WF-8 1個



物件名	E777		図面	担当	検図	図番	日付	2014.05.29
	〈株〉LIXIL							
部署	株式会社 LIXIL							